

**V9734**

**Miejsce znakowania  
Placement**

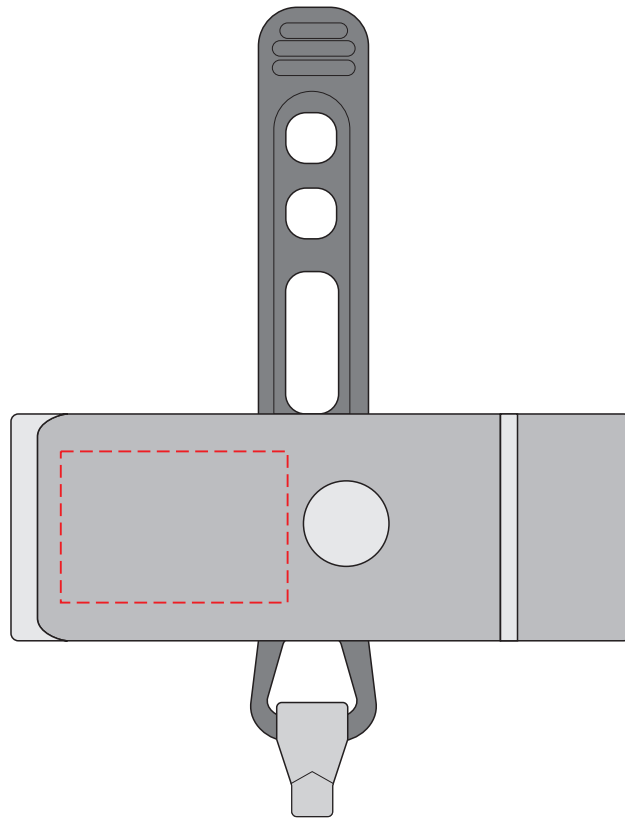
**Maksymalne pole znakowania  
Max area dimension  
[mm]**

**Technika znakowania  
Technique**

item top

30x20

T



**Scale 1:1**