

V2945

Miejsce znakowania
Placement

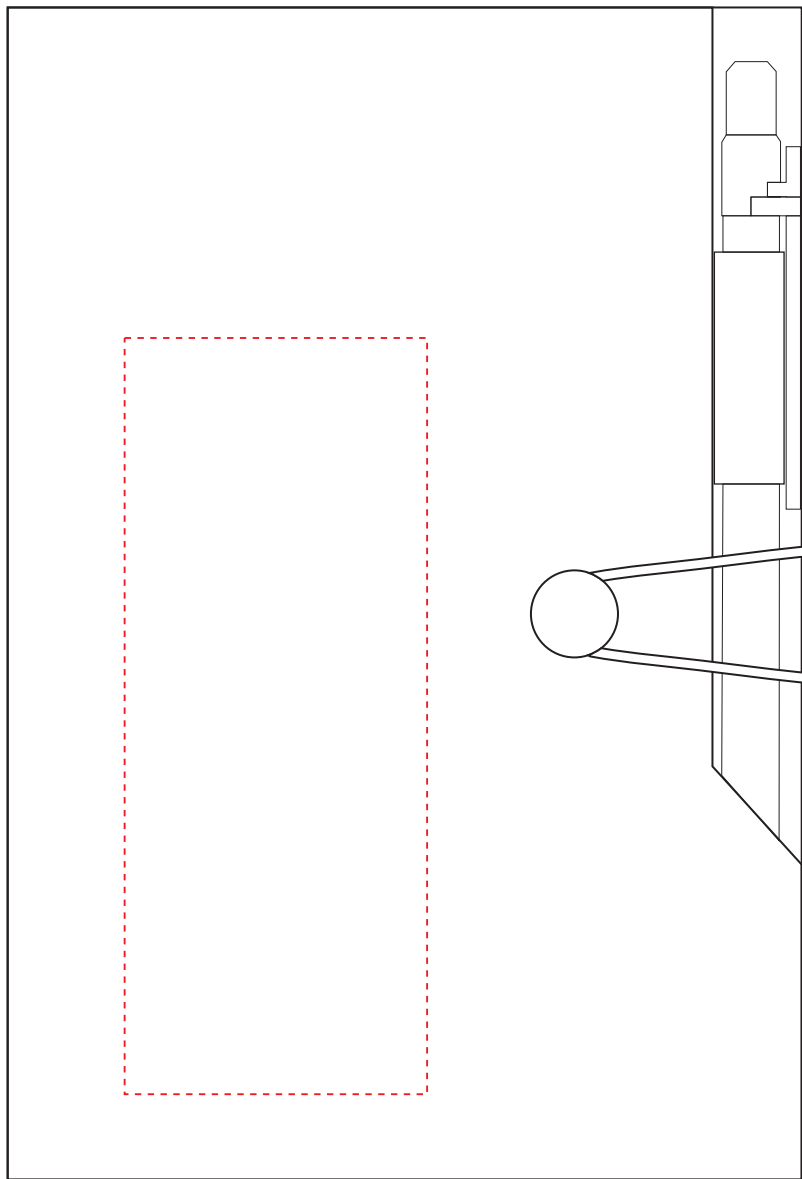
Maksymalne pole znakowania
Max area dimension
[mm]

Technika znakowania
Technique

Item front

40x100

S2



Scale 1:1

V2945

Miejsce znakowania
Placement

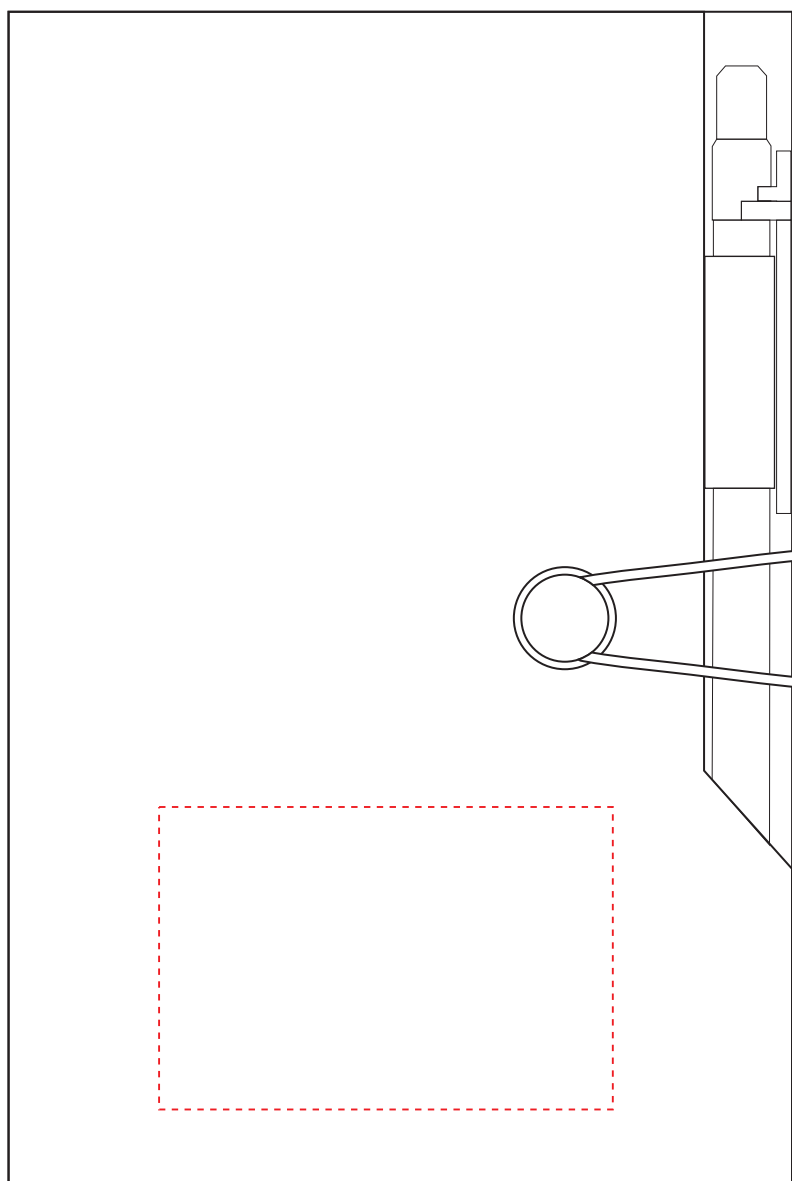
Maksymalne pole znakowania
Max area dimension
[mm]

Technika znakowania
Technique

Item front

60x40

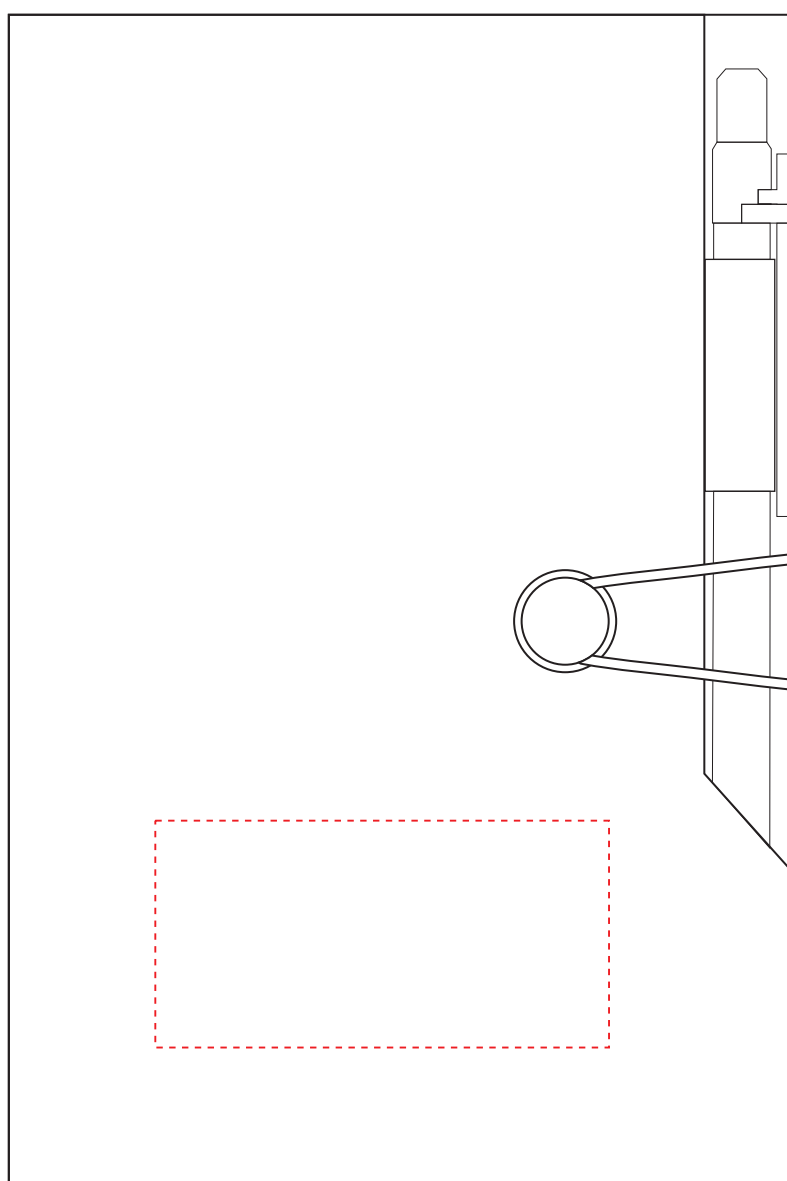
T2



Scale 1:1

V2945

Miejsce znakowania Placement	Maksymalne pole znakowania Max area dimension [mm]	Technika znakowania Technique
Item front	60x30	TC1



Scale 1:1

V2945

Miejsce znakowania
Placement

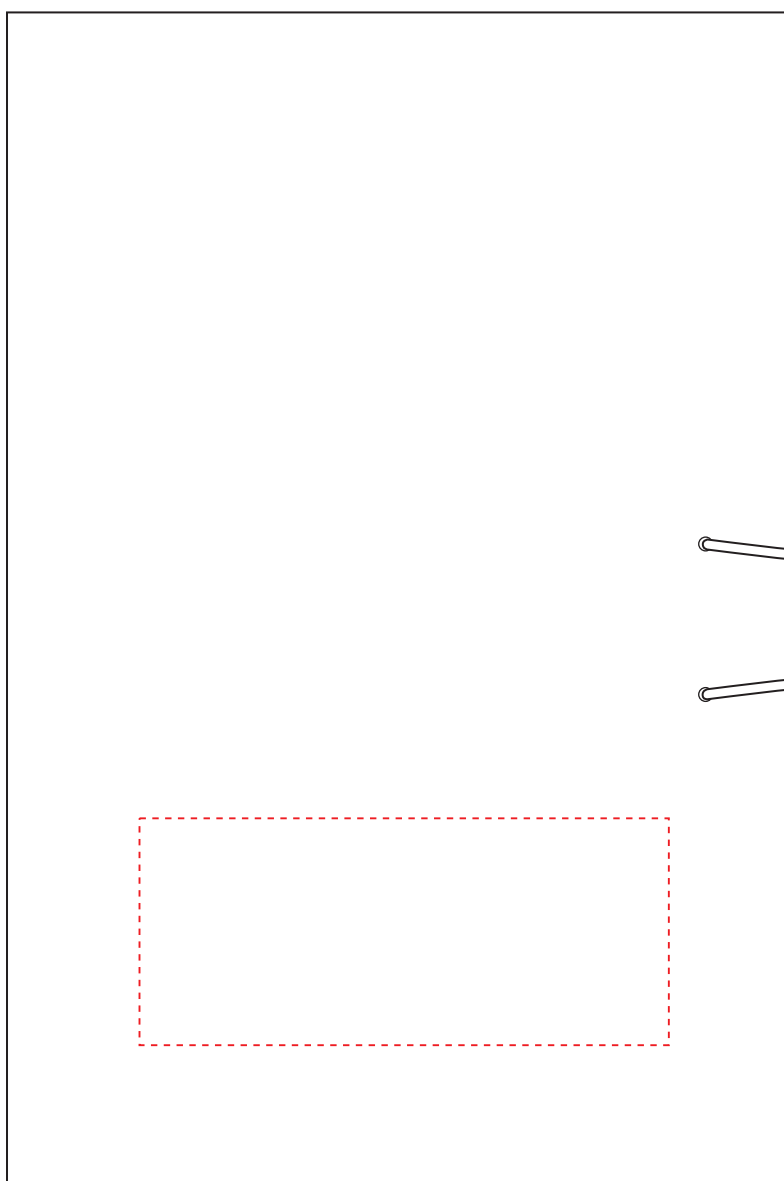
Maksymalne pole znakowania
Max area dimension
[mm]

Technika znakowania
Technique

Item front

70x30

TC1



Scale 1:1