

V7338

**Miejsce znakowania
Placement**

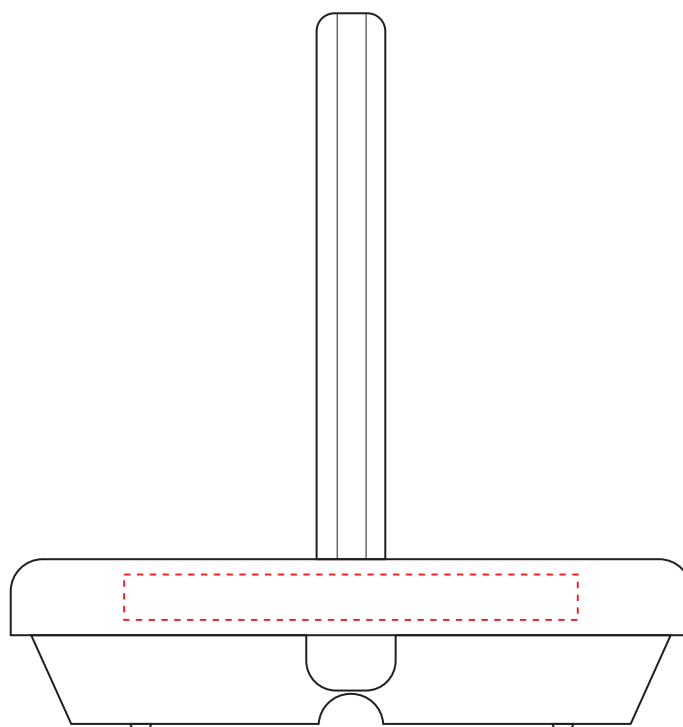
**Maksymalne pole znakowania
Max area dimension
[mm]**

**Technika znakowania
Technique**

Item side

60x6

T



Scale 1:1

V7338

**Miejsce znakowania
Placement**

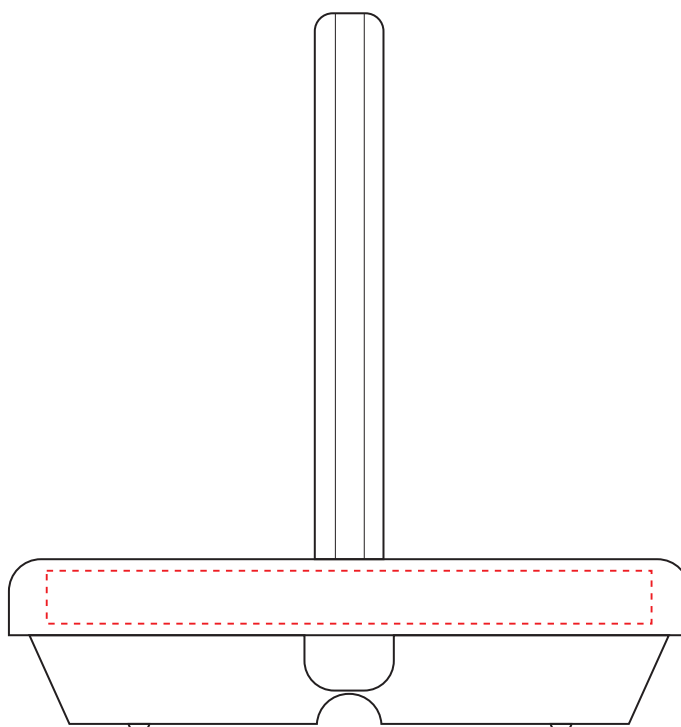
**Maksymalne pole znakowania
Max area dimension
[mm]**

**Technika znakowania
Technique**

Item side

80x7

D



Scale 1:1

V7338

**Miejsce znakowania
Placement**

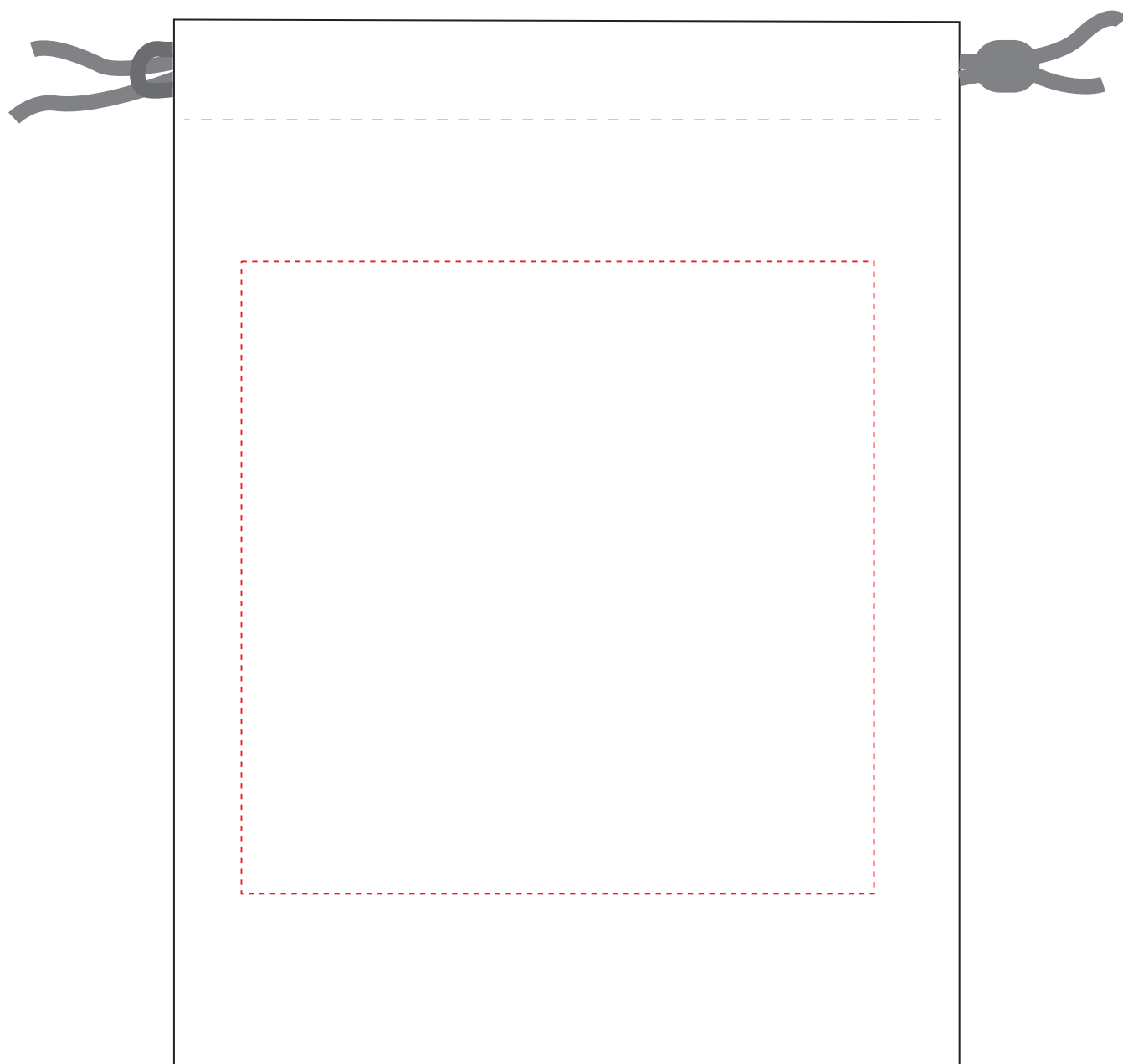
**Maksymalne pole znakowania
Max area dimension
[mm]**

**Technika znakowania
Technique**

casing front

100x100

TF, S



Scale 1:1

V7338

**Miejsce znakowania
Placement**

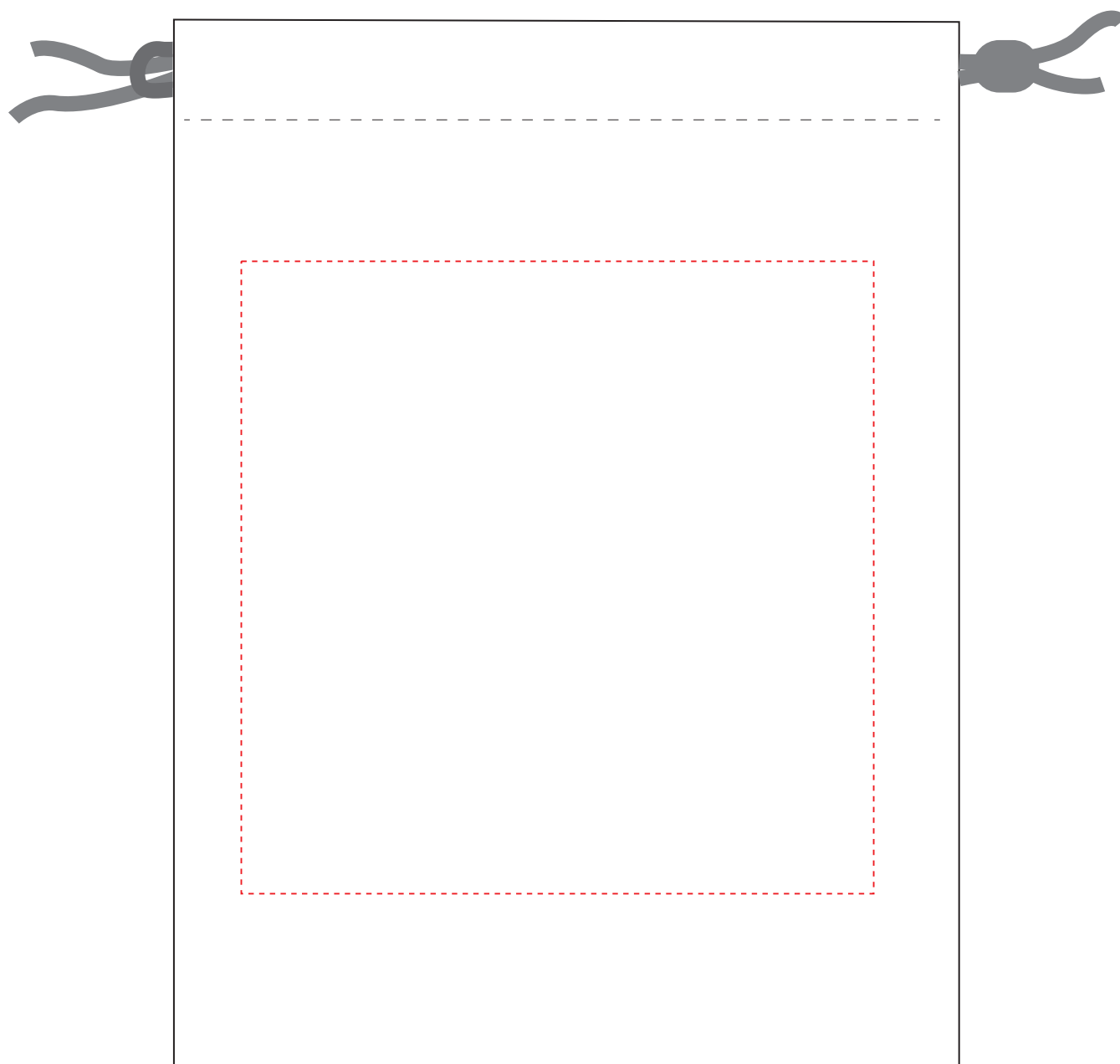
**Maksymalne pole znakowania
Max area dimension
[mm]**

**Technika znakowania
Technique**

casing back

100x100

TF, S



Scale 1:1