

V0076

**Miejsce znakowania
Placement**

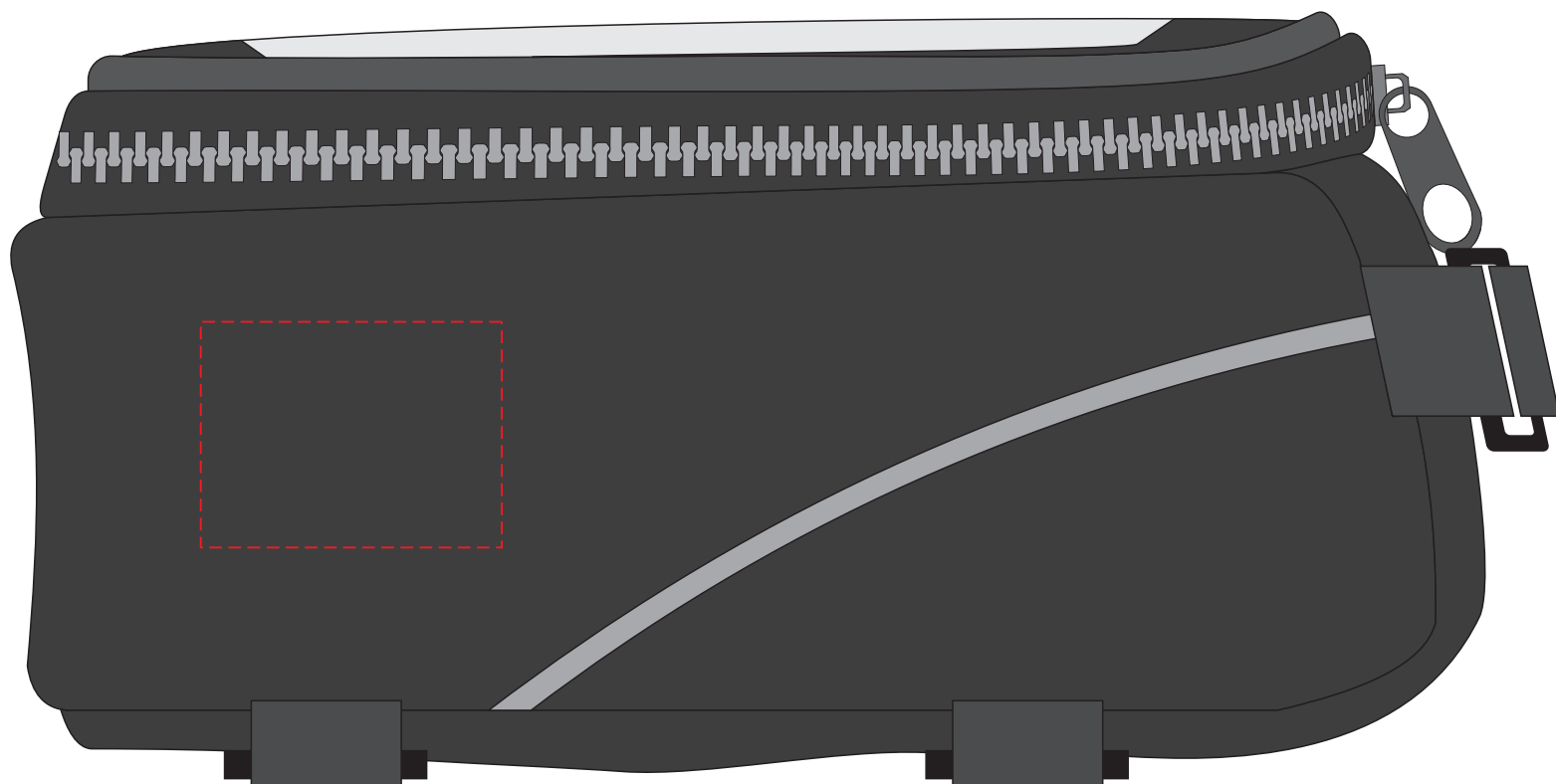
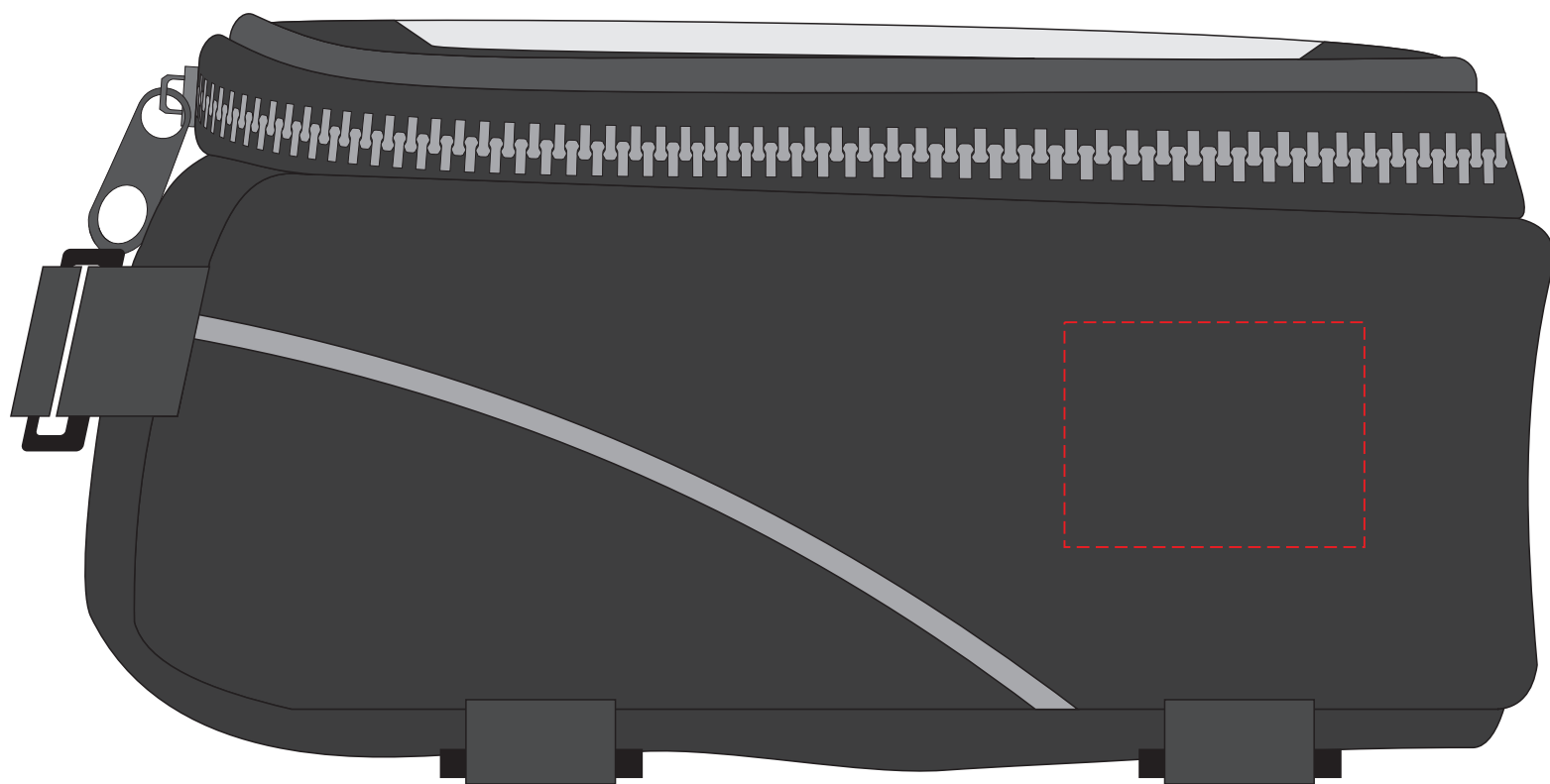
**Maksymalne pole znakowania
Max area dimension
[mm]**

**Technika znakowania
Technique**

item-side

40x30

TF, DTF



Scale 1:1