

HE789

Miejsce znakowania
Placement

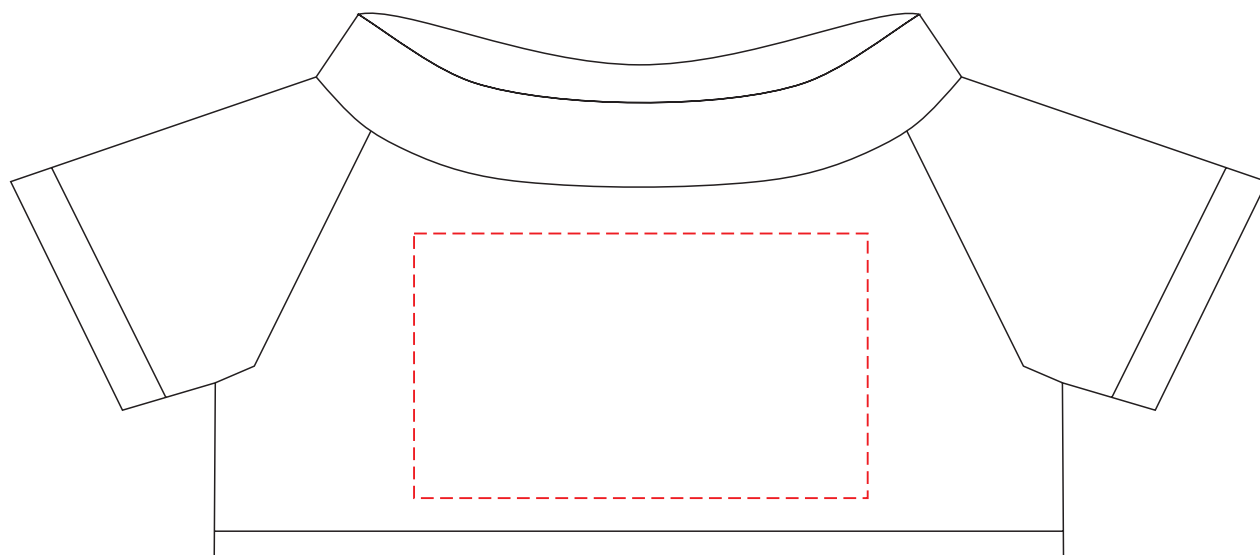
Maksymalne pole znakowania
Max area dimension
[mm]

Technika znakowania
Technique

item front

60x35

TF,SL,DTF



Scale 1:1

HE789

Miejsce znakowania
Placement

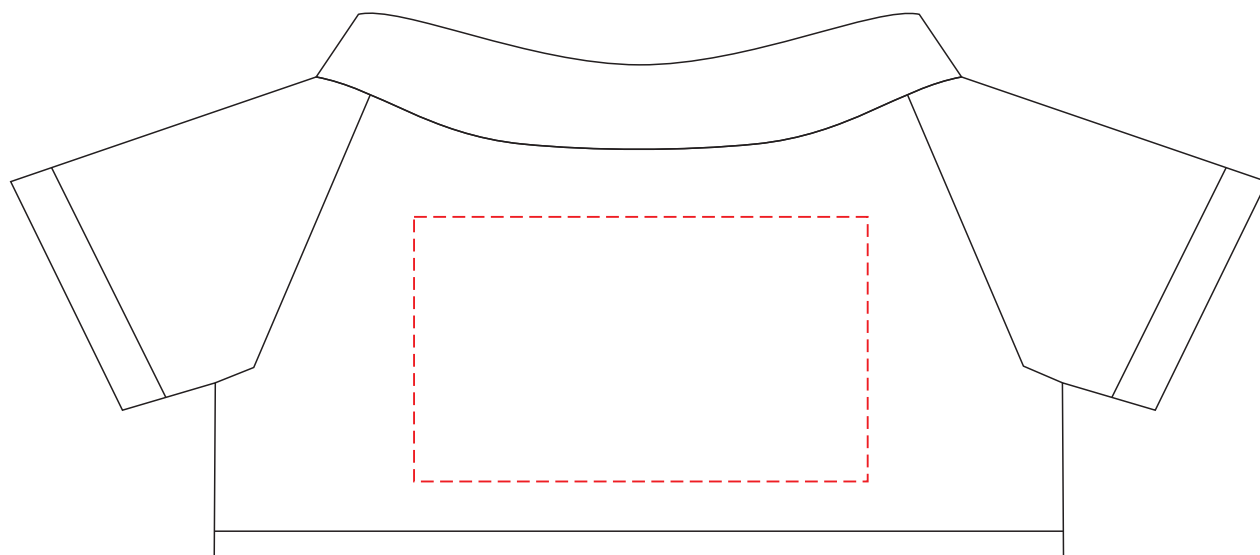
Maksymalne pole znakowania
Max area dimension
[mm]

Technika znakowania
Technique

item back

60x35

TF,SL,DTF



Scale 1:1

HE789

**Miejsce znakowania
Placement**

**Maksymalne pole znakowania
Max area dimension
[mm]**

**Technika znakowania
Technique**

Item tag

25x10

T



Scale 1:1