

V8425

**Miejsce znakowania
Placement**

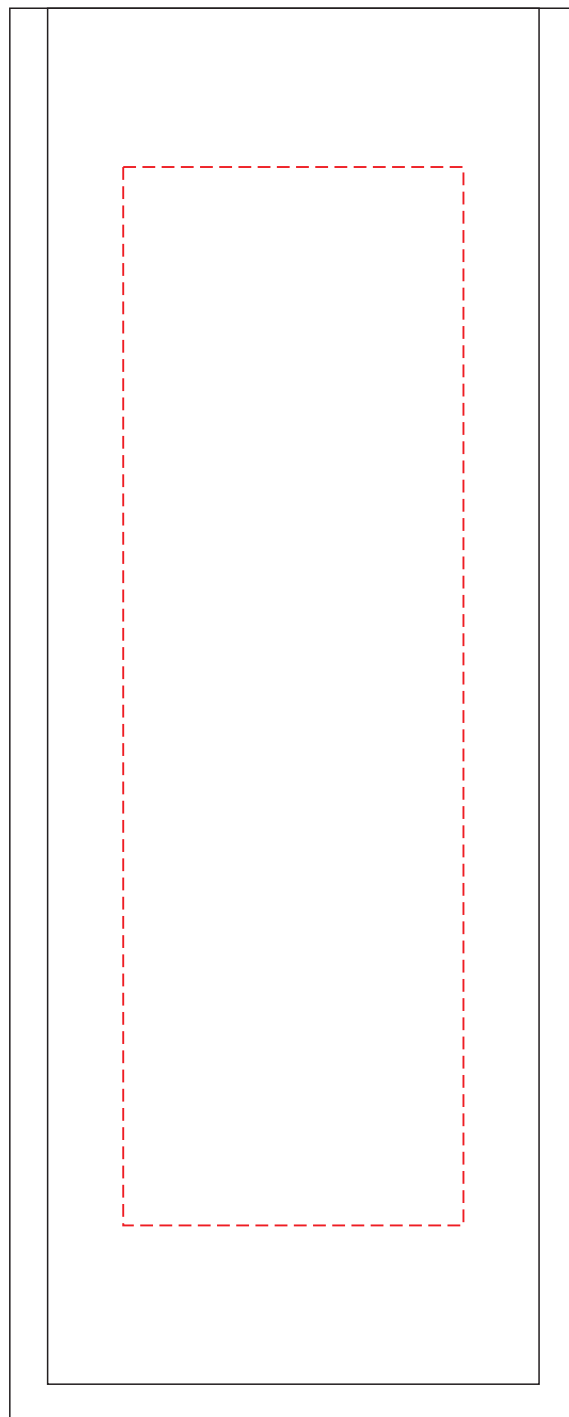
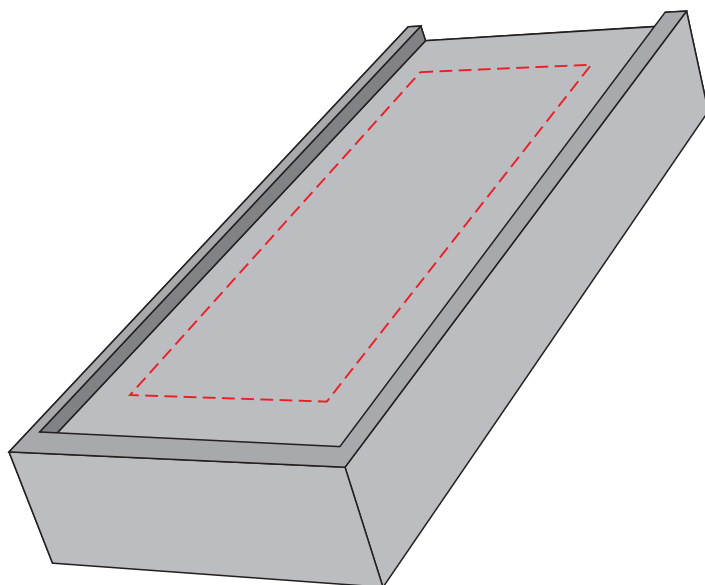
**Maksymalne pole znakowania
Max area dimension
[mm]**

**Technika znakowania
Technique**

casing top

45x140

FC , FC , L



Scale 1:1

V8425

**Miejsce znakowania
Placement**

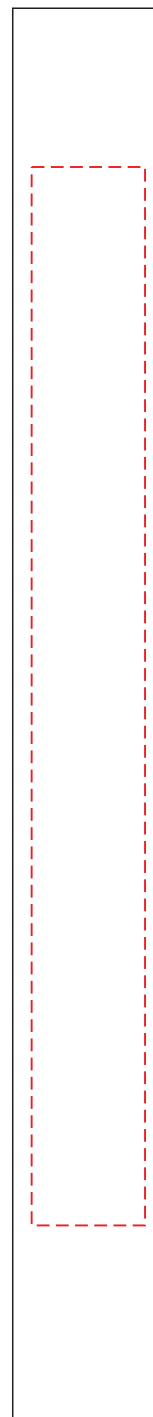
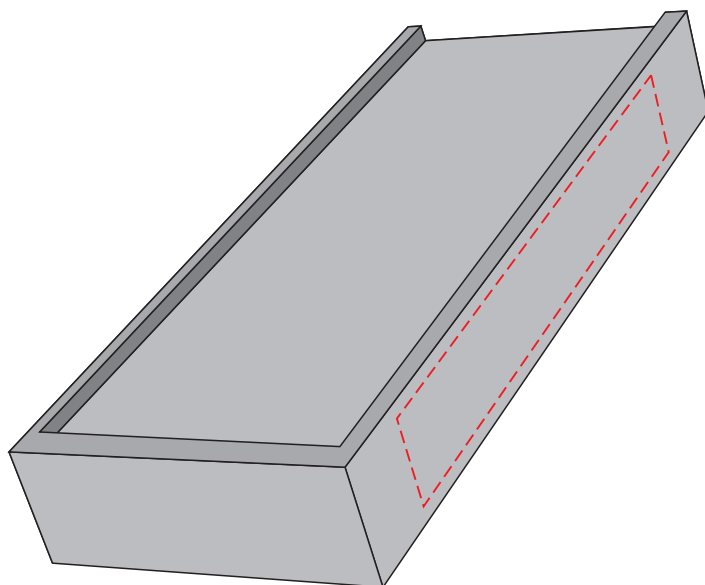
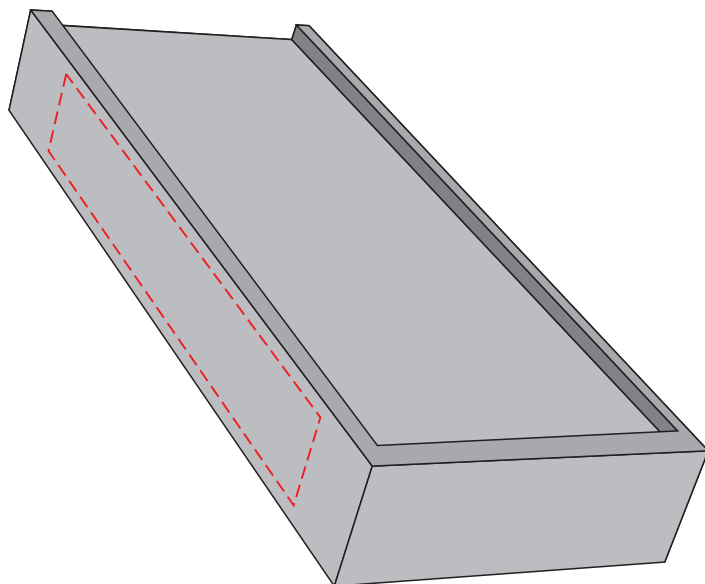
**Maksymalne pole znakowania
Max area dimension
[mm]**

**Technika znakowania
Technique**

item side

15x140

L



Scale 1:1