

v9383

Miejsce znakowania
Placement

Maksymalne pole znakowania
Max area dimension
[mm]

Technika znakowania
Technique

item - front - up

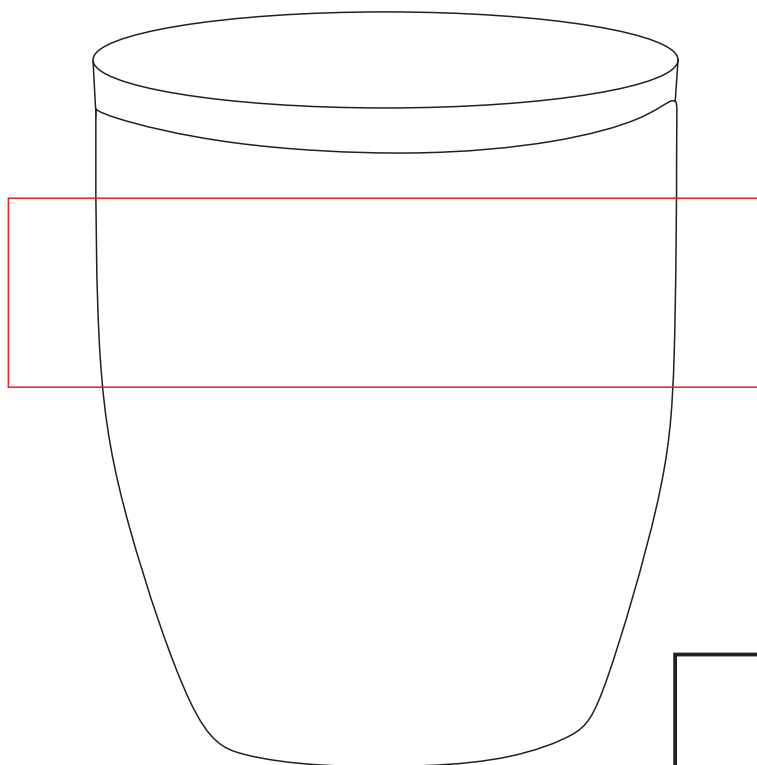
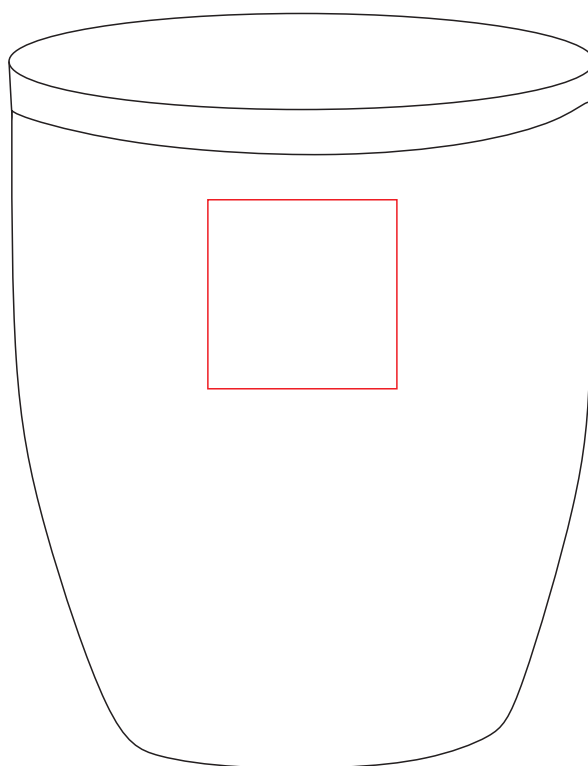
25x25

T, L

item - front - up

100x25

L



Scale 1:1

v9383

Miejsce znakowania
Placement

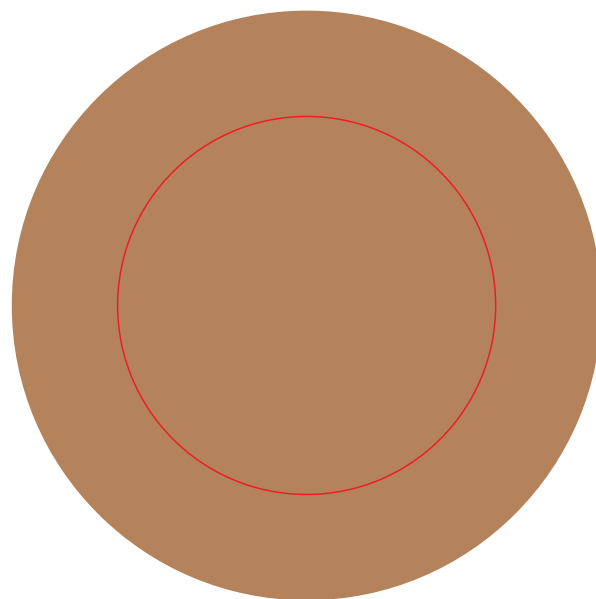
Maksymalne pole znakowania
Max area dimension
[mm]

Technika znakowania
Technique

item - top

50x50

L,S



Scale 1:1