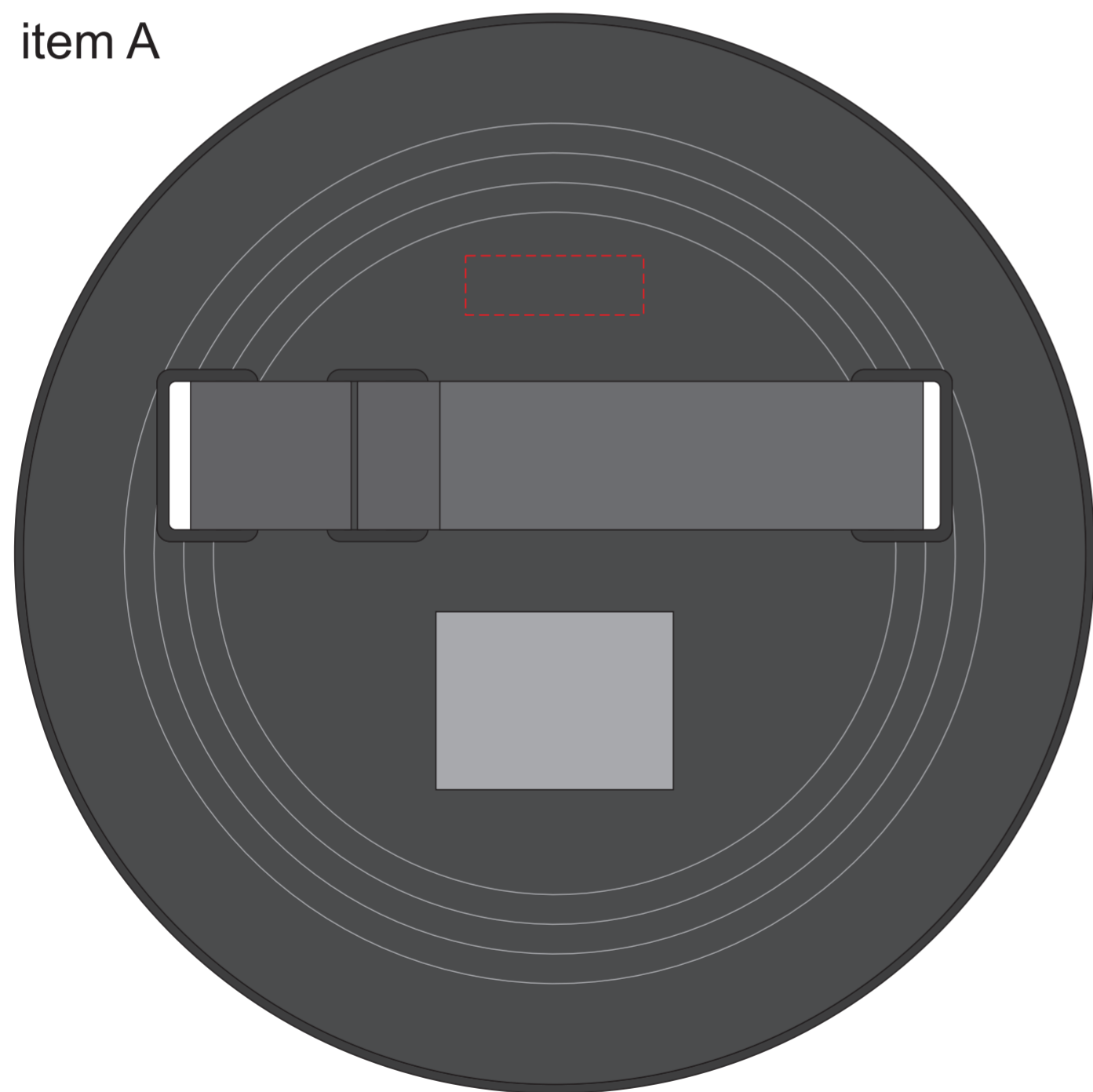


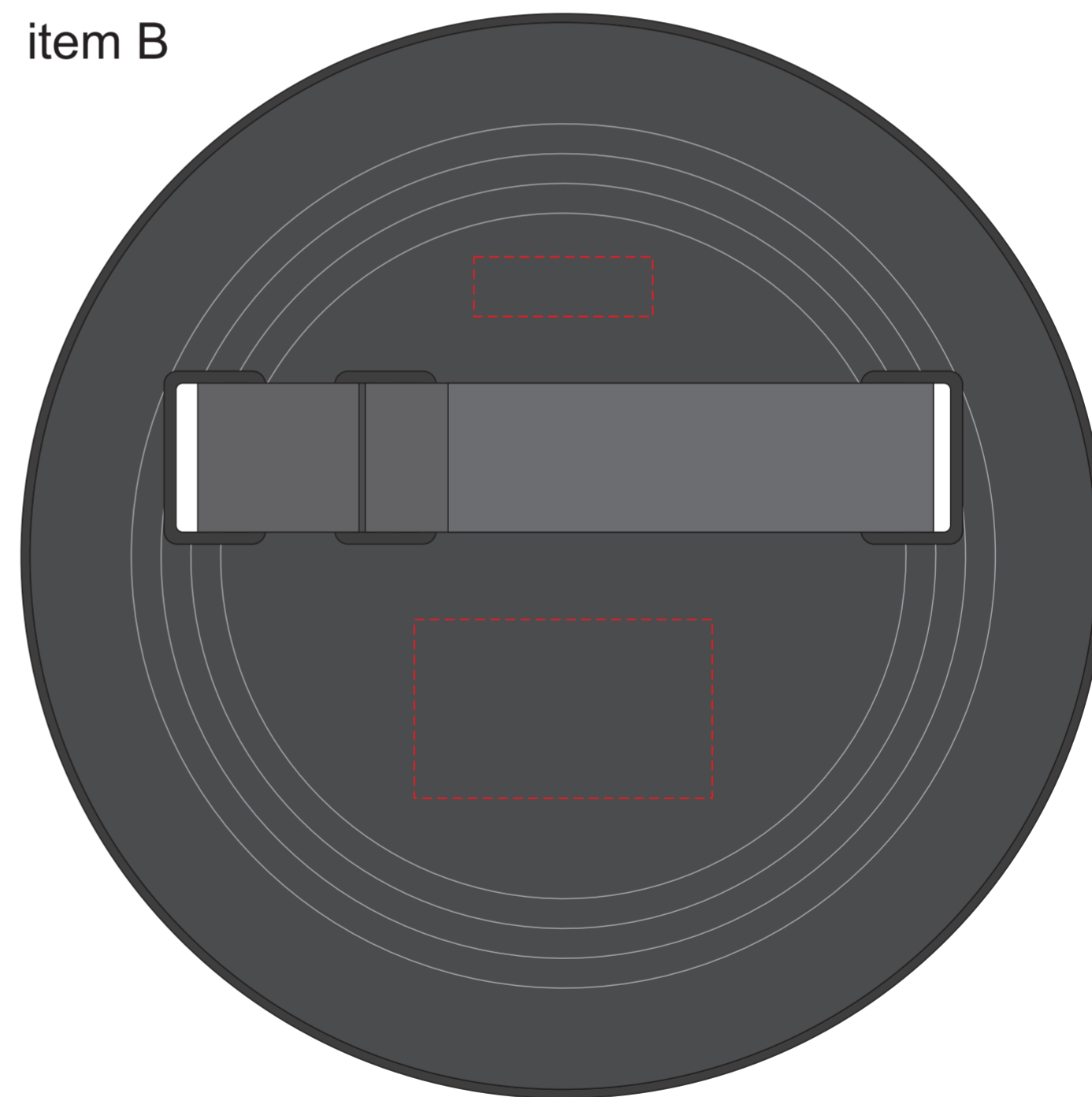
V0016

Miejsce znakowania Placement	Maksymalne pole znakowania Max area dimension [mm]	Technika znakowania Technique
item A back up item B back up item B back down	30x10 30x10 50x20	T, TF T, TF T, TF

item A



item B



Scale 1:1