

V1535

Miejsce znakowania
Placement

Maksymalne pole znakowania
Max area dimension
[mm]

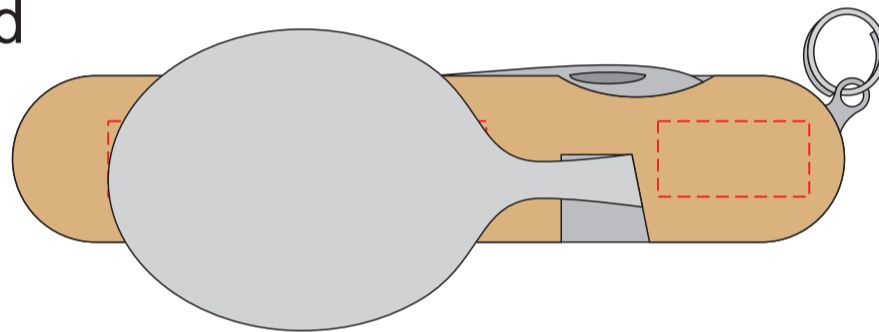
Technika znakowania
Technique

item front - right
item front - left

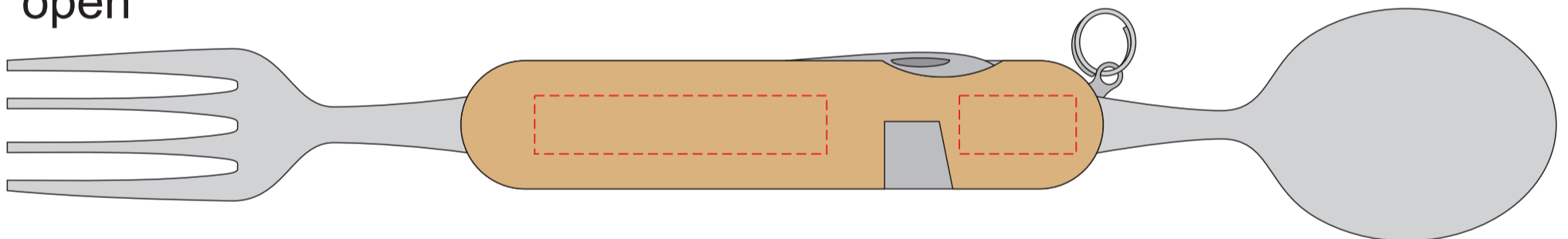
20x10
50x10

T, L
T, L

closed



open



Left

Right

Scale 1:1

V1535

**Miejsce znakowania
Placement**

**Maksymalne pole znakowania
Max area dimension
[mm]**

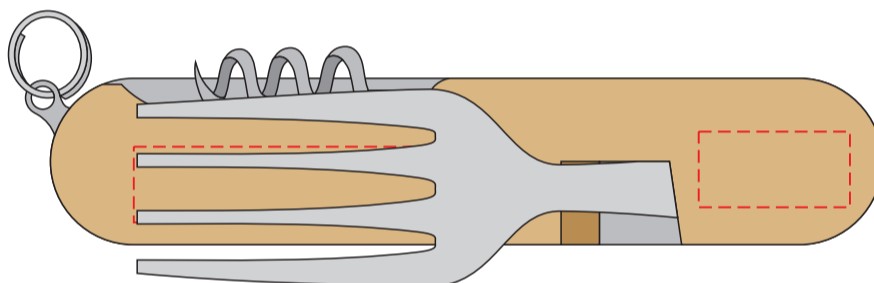
**Technika znakowania
Technique**

item back - right
item back - left

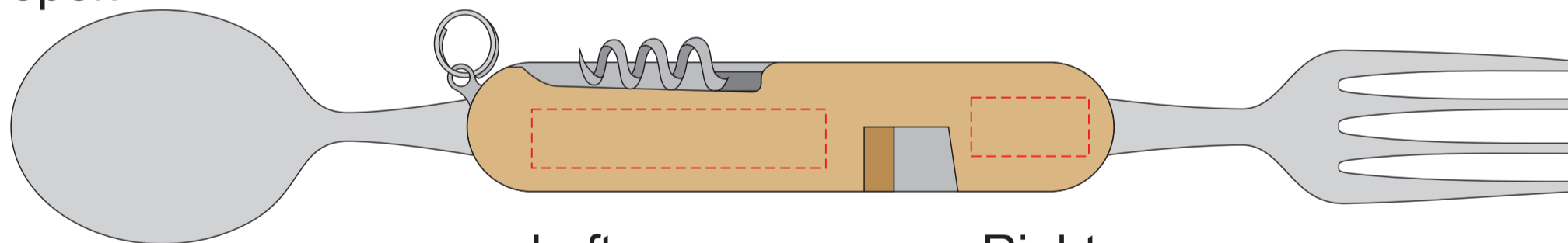
20x10
50x10

T, L
T, L

closed



open



Left

Right

Scale 1:1