

**v1720**

**Miejsce znakowania  
Placement**

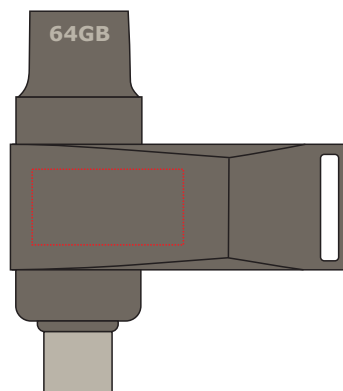
**Maksymalne pole znakowania  
Max area dimension  
[mm]**

**Technika znakowania  
Technique**

item front

20x10

L



**Scale 1:1**