

v6471

**Miejsce znakowania
Placement**

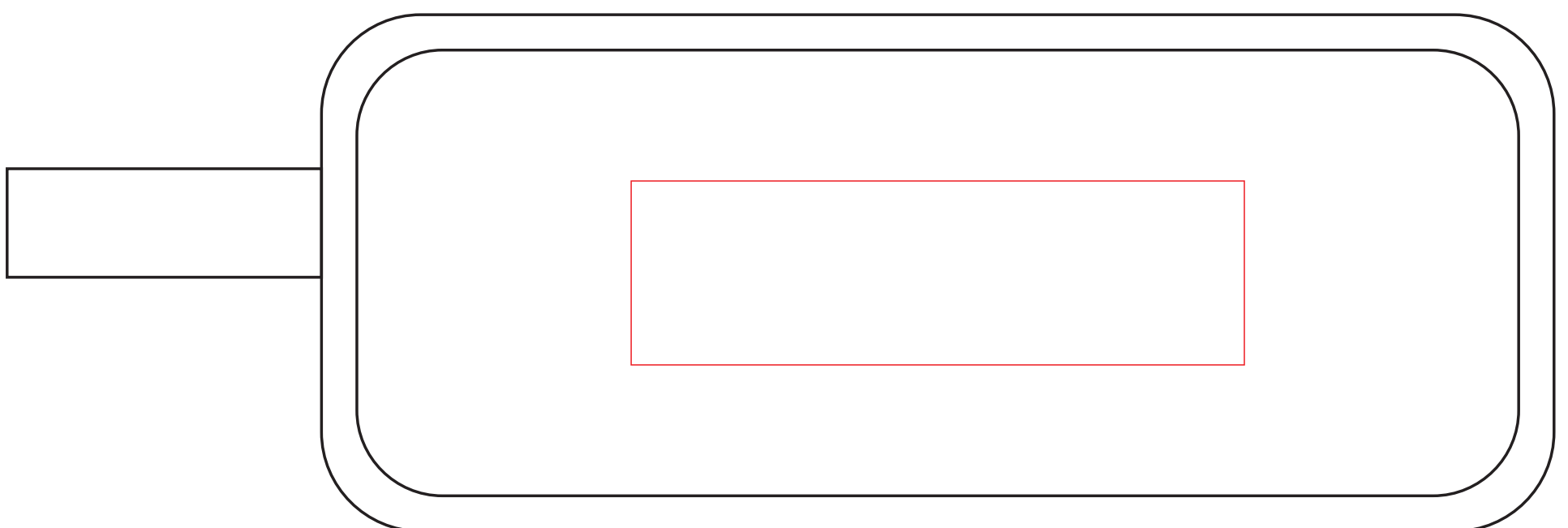
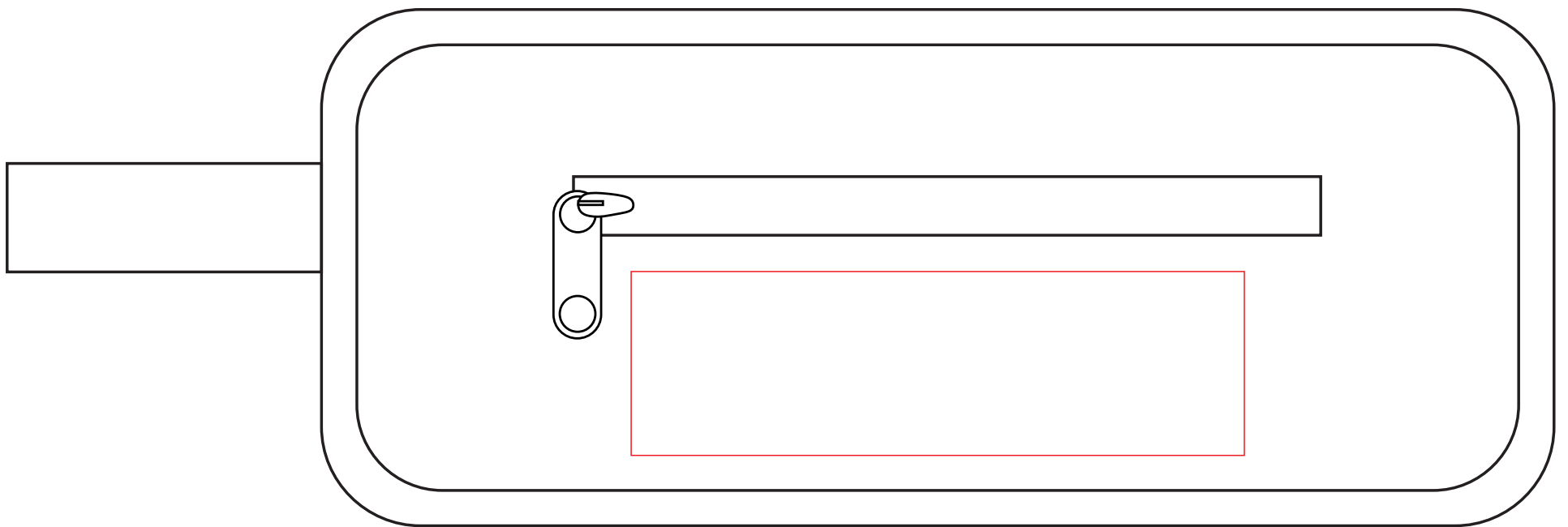
**Maksymalne pole znakowania
Max area dimension
[mm]**

**Technika znakowania
Technique**

item front/back

100x30

TF, DTF



Scale 1:1