

He281

Miejsce znakowania
Placement

Maksymalne pole znakowania
Max area dimension
[mm]

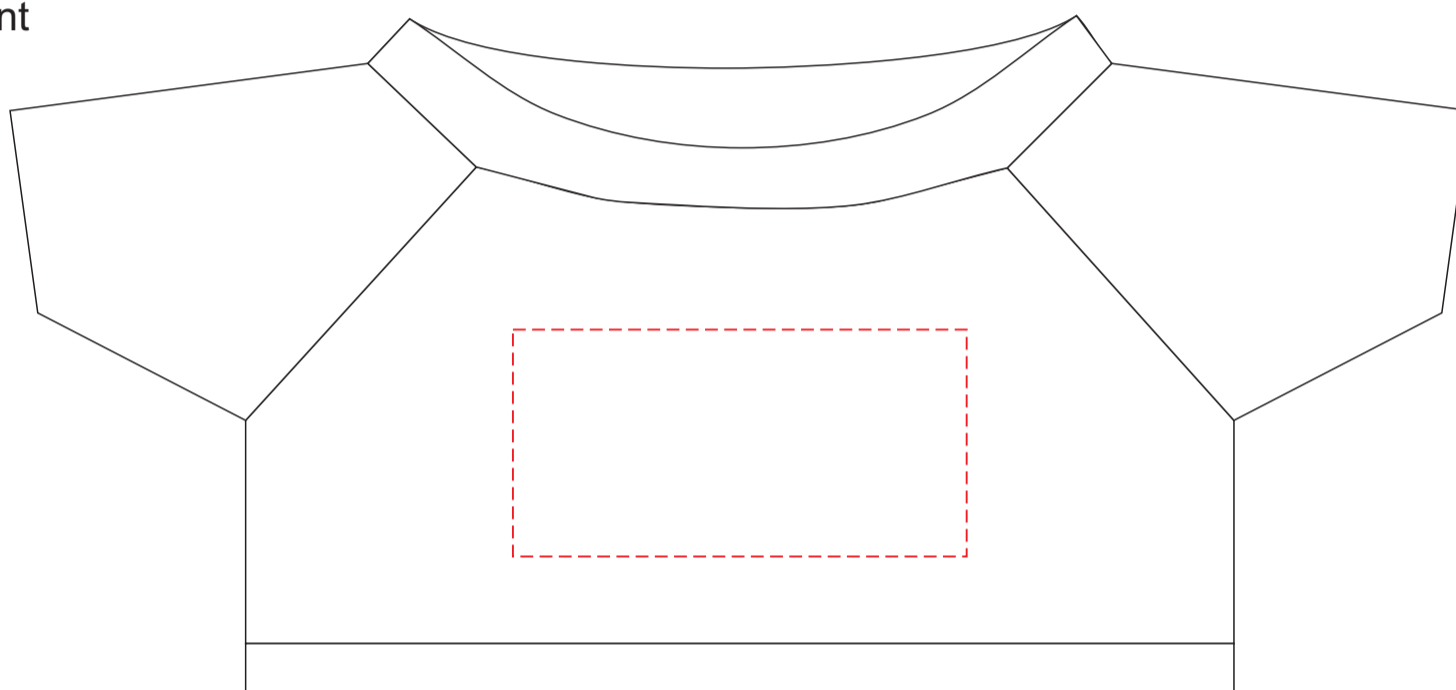
Technika znakowania
Technique

clothing front
clothing back

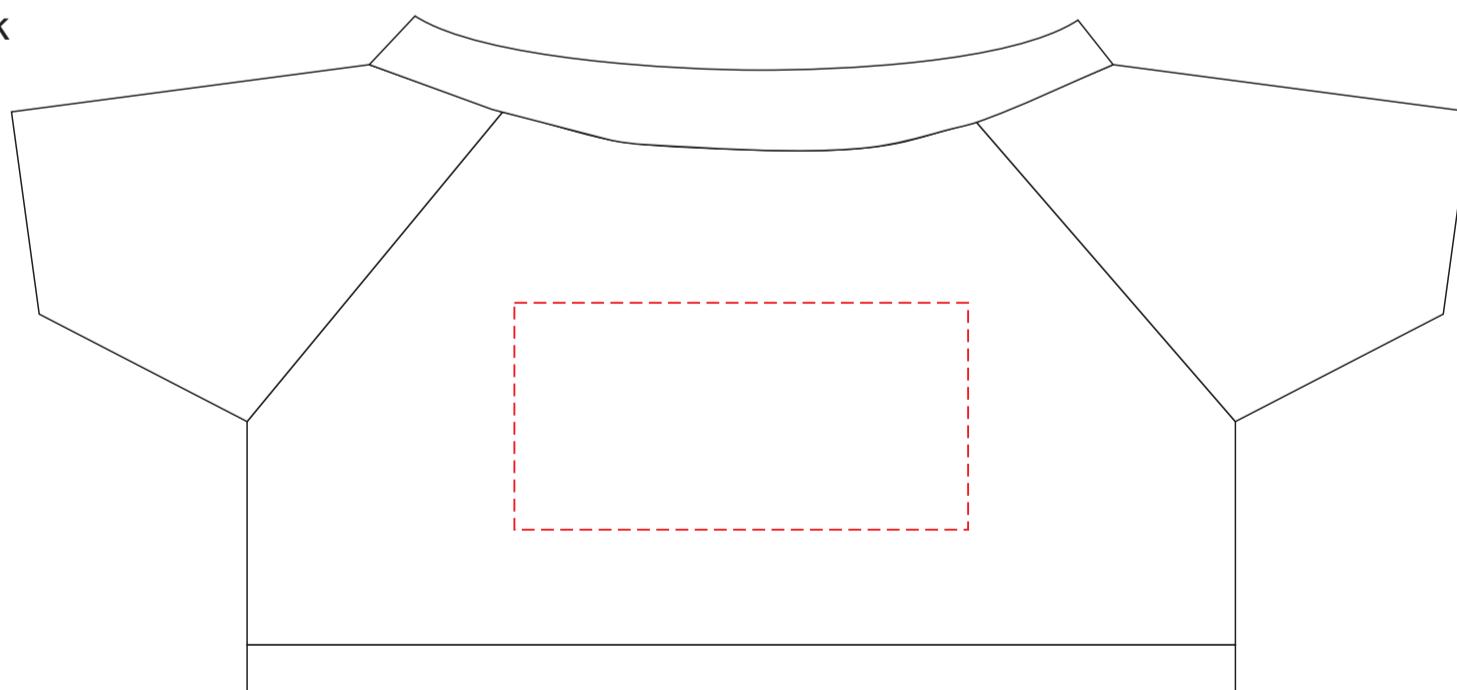
60x30
60x30

TF, DTF, SL
TF, DTF, SL

front



back



Scale 1:1

He281

Miejsce znakowania
Placement
Lieu de marquage

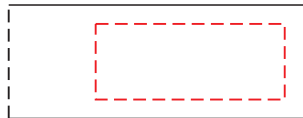
Maksymalne pole znakowania
Max area dimension
Zone de marquage maximale
[mm]

Technika znakowania
Technique
Technique de marquage

item tagp

25x10

T



Scale 1:1