

HE290

Miejsce znakowania
Placement

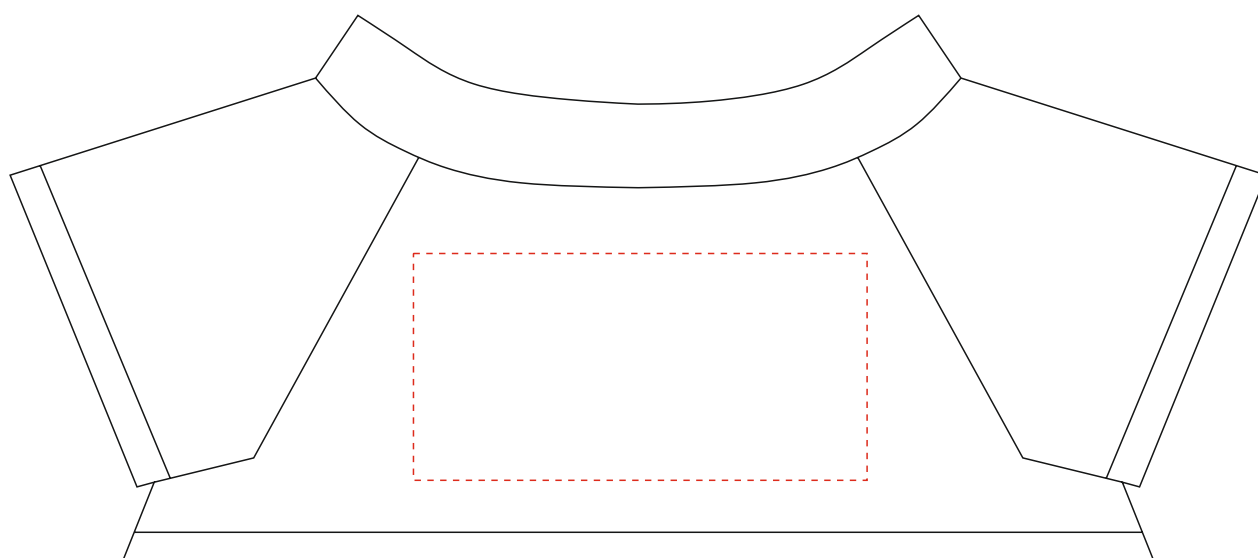
Maksymalne pole znakowania
Max area dimension
[mm]

Technika znakowania
Technique

clothing front

60x30

TF, SL, DTF



Scale 1:1

HE290

Miejsce znakowania
Placement

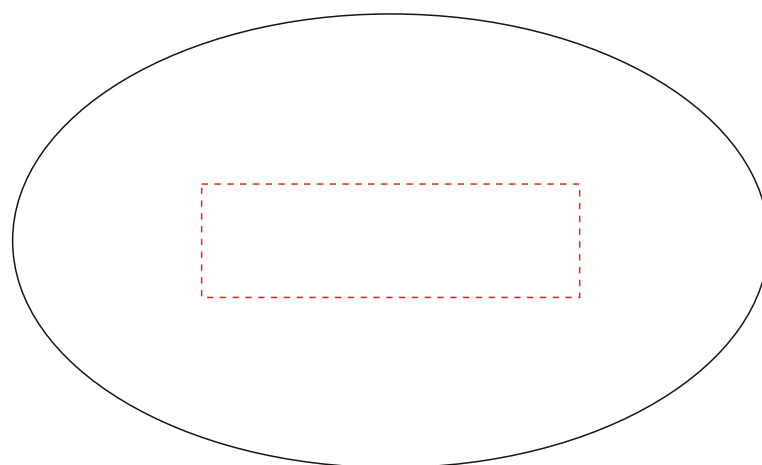
Maksymalne pole znakowania
Max area dimension
[mm]

Technika znakowania
Technique

item - ear

50x15

TF



Scale 1:1

HE290

Miejsce znakowania
Placement

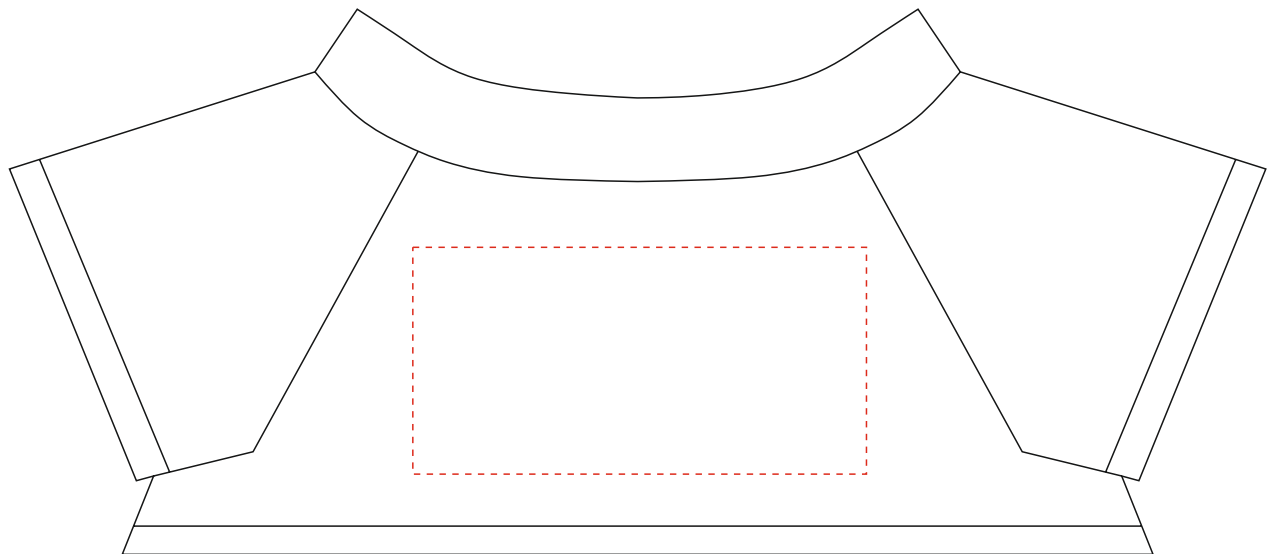
Maksymalne pole znakowania
Max area dimension
[mm]

Technika znakowania
Technique

colthing back

60x30

TF



Scale 1:1