

**V2271**

**Miejsce znakowania  
Placement**

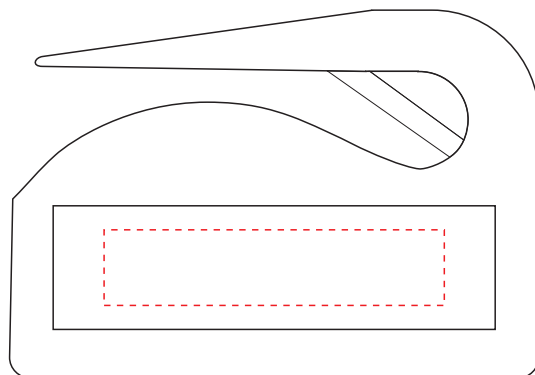
**Maksymalne pole znakowania  
Max area dimension  
[mm]**

**Technika znakowania  
Technique**

Item front

45x10

T, FC,D



**Scale 1:1**

**V2271**

**Miejsce znakowania  
Placement**

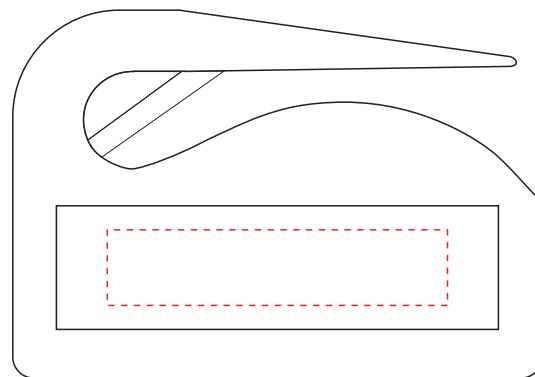
**Maksymalne pole znakowania  
Max area dimension  
[mm]**

**Technika znakowania  
Technique**

Item back

45x10

T



**Scale 1:1**