

HE690

Miejsce znakowania
Placement

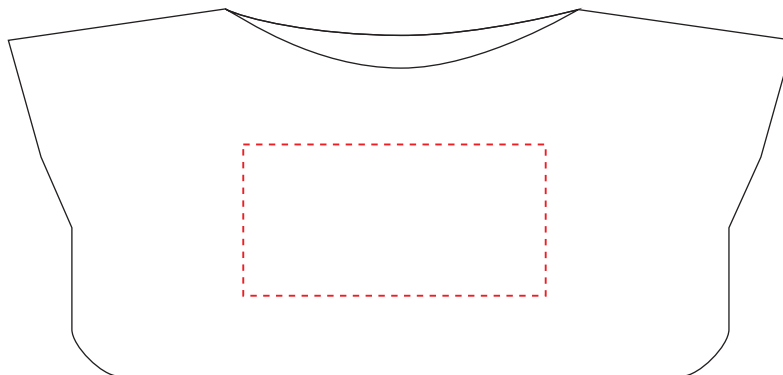
Maksymalne pole znakowania
Max area dimension
[mm]

Technika znakowania
Technique

clothing front

40x20

TF , TF



Scale 1:1

HE690

Miejsce znakowania
Placement

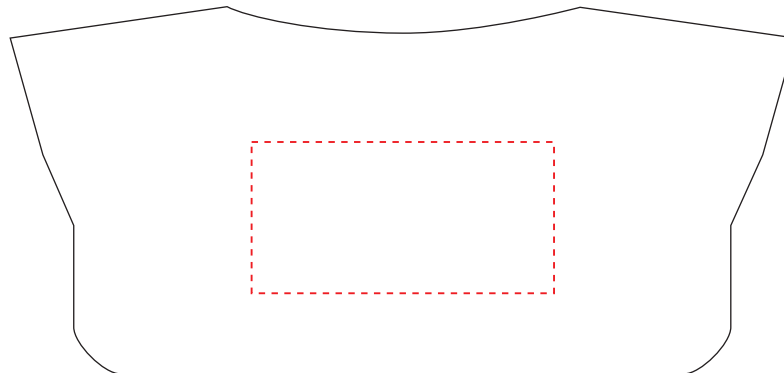
Maksymalne pole znakowania
Max area dimension
[mm]

Technika znakowania
Technique

clothing back

40x20

TF , TF



Scale 1:1

HE690

Miejsce znakowania
Placement

Maksymalne pole znakowania
Max area dimension
[mm]

Technika znakowania
Technique

tag front

25x10

T



Scale 1:1