

V9716

**Miejsce znakowania
Placement**

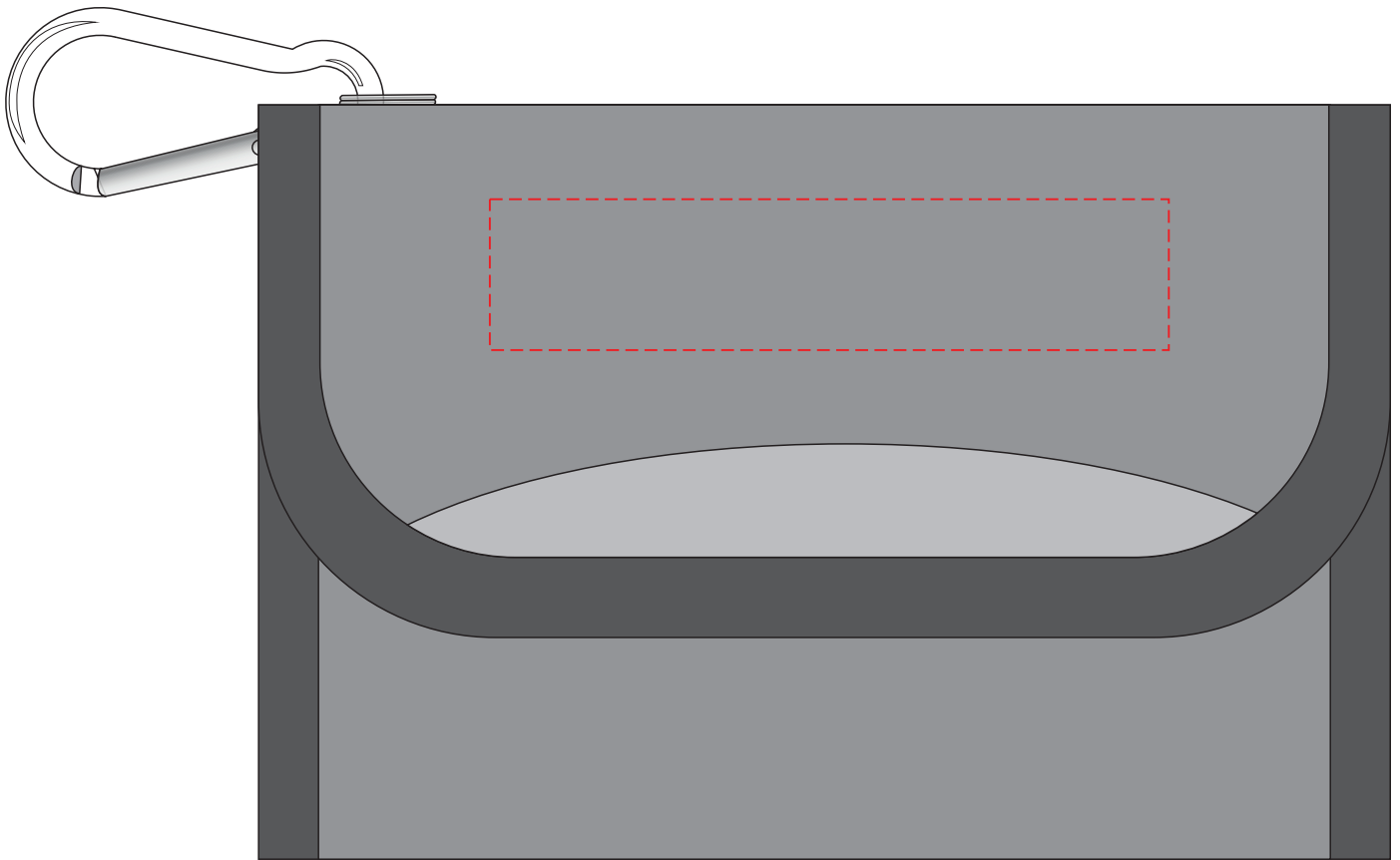
**Maksymalne pole znakowania
Max area dimension
[mm]**

**Technika znakowania
Technique**

casing front

90x20

L



Scale 1:1